

Μάθημα: **Στατική Ι**
 Διδάσκων: Τριαντ. Κόκκινος, Ph.D.

9 Φεβρουαρίου 2011
 Διάρκεια εξέτασης 2:15

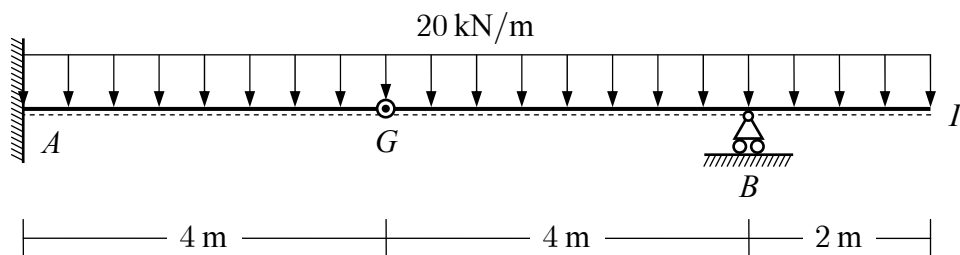
Όνοματεπώνυμο: _____

ΓΡΑΠΤΗ ΕΞΕΤΑΣΗ

(1^η περίοδος χειμερινού εξαμήνου 2010-11)

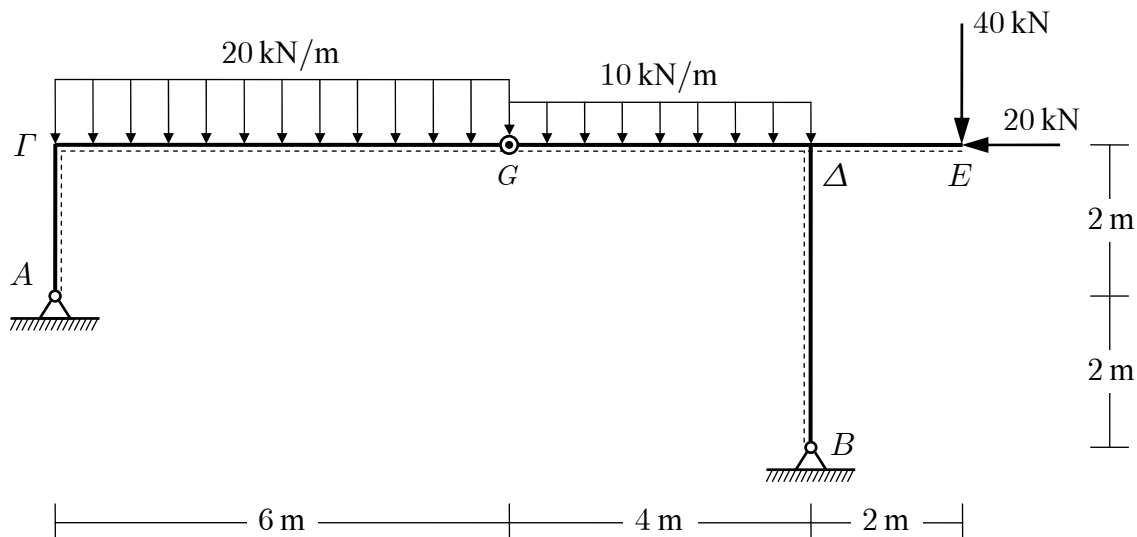
ΘΕΜΑ 1^ο (15%)

Για τη δοκό Gerber του παρακάτω σχήματος, ζητείται η θέση και η τιμή της μέγιστης (θετικής) ροπής κάμψης.



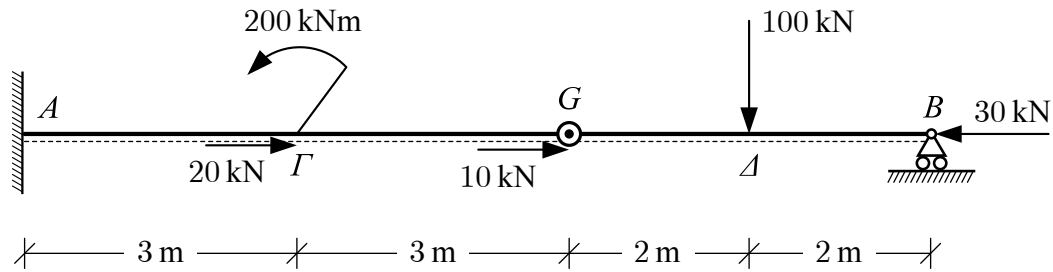
ΘΕΜΑ 2^ο (20%)

Να προσδιορισθούν οι αντιδράσεις του παρακάτω πλαισίου.



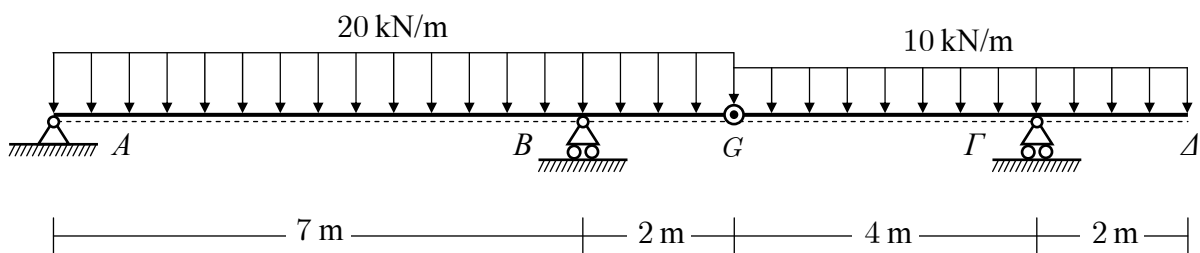
ΘΕΜΑ 3^ο (30%)

Να επιλυθεί η δοκός του σχήματος και να σχεδιασθούν τα διαγράμματα αξονικών δυνάμεων [N], τεμνουσών δυνάμεων [Q] και καμπτικών ροπών [M].

**ΘΕΜΑ 4^ο** (35%)

Για τη δοκό Gerber του παρακάτω σχήματος, ζητούνται:

- Τα διαγράμματα τεμνουσών δυνάμεων [Q] και καμπτικών ροπών [M].
- Η θέση και η τιμή της μέγιστης (θετικής) ροπής κάμψης.



Καλή επιτυχία